



*Laboratuvardan Üretim Hattına Nem Ölçümü ve Kontrolü*

## IR - 3000 WP

Online NIR Nem Sensörleri  
Ağaç ve Orman Ürünleri Sanayi  
Yakın Kızılötesi Ölçüm

INSTANT Adhesives  
Moisture  
Online  
ACCURATE  
Eibers  
BIOFUELS  
OSB  
Optimize  
Drying  
APER  
WOOD  
Glues  
Biofuels  
BULK CONVEYING  
Panel Board  
ENGINEERED WOOD  
PELLET CHIPS  
MDF  
Improve Productivity



pps process industrial  
partner  
solution automation

MoistTech.com

# MoistTech'in Online NIR Nem Sensörleri Ağaç ve Orman ürünleri Sanayi

IR-3000WP  
SERİSİ GENİŞ  
UYGULAMA  
ARALIĞI:

## ÖNEMLİ FAYDALAR

- **Malzeme değişikliklerine duysuz** - parçacık boyutu, malzeme yüksekliği ve rengi sensörü etkilemez
- *Tek Seferlik Kalibrasyon & Zamanla Sıfır kayma*
- **Bakımsız**
- **Ürün Kalitesi İzleme** - ürün kalitesi ve tutarlılığını iyileştirmek için anında üretim hattı ayarlama imkanı
- **Proses Optimizyanu** - üretimin sürecindeki "şartname dışı" ürünlerinizi azaltmak için üretim sürecinizin % 100 on-line izlenmesini sağlar.
- **Yakıt Tüektim Tasarrufu** - kurutma/pişirme işlemi kontrol edilebildiği için enerji kullanımınız azalır ve enerji tüketiminde azalma olur.
- **Su Tasarrufu** - nem içeriğini sürekli izleyerek, su sarf miktarınızı azaltırsınız
- **Toz Önleme** - tozdan kaynaklı patlama riskini azaltmaya yardımcı olur

## ÜRÜN BİLGİSİ

IR-3000WP, en zorlu üretim ortamlarında ahşap ürünlerin ve bunların ham maddelerinin anında, temassız ölçümü için MoistTech'in NIR (Yakın Kızılötesi) çevrimiçi nem sensörüdür. Ahşap işlemenin zorlu koşulları altında performansı optimize etmek için bu sensöre hassas filtreler ve algoritmalar dahil edilmiştir. Performans, kararlılık, güvenilirlik, bakım kolaylığı ve sahip olma maliyetinde emsalsiz olan IR-3000WP, orman ürünü uygulamalarında nemi kontrol etmenin yanıtıdır..

Dünya çapında 5.000'den fazla uygulama ve binlerce ekipman kurulumundaki deneyimiyle MoistTech, hassas proses ölçümü ve ürün kontrolü için sağlam, güvenli ve güvenilir teknolojide elmas standardını temsil eder.

MoistTech, nem testi, ölçümü ve kontrolü için son derece hassas NIR sensörleri ve yazılımı konusunda dünya çapında bir üne sahiptir. Saniyede binlerce ölçümle, MoistTech'in IR3000WP NIR çevrimiçi nem sensörü, kullanıcıların çevrimiçi işlemlerini optimize etmelerine ve ürün kalitesini önemli ölçüde iyileştirmelerine olanak tanıyarak hem enerji tasarrufu hem de daha düşük malzeme kayıplarıyla potansiyel olarak artan üretkenlik sağlar.

Doğru gerçek zamanlı ölçümler sayesinde üretim verimliliği iyileştirmeleri, hem enerji tasarrufu hem de daha düşük malzeme kayıplarıyla potansiyel olarak artan üretkenlik sağlar.



## STANDART DONANIM İÇERİĞİ

- 16 bit dönüştürme ve 32 bit işleme
- Her uygulamada dalga boyu seçimi
- Gürültüsüz sinyal için gelişmiş dijital filtreleme
- Windows™ İşletim Yazılımı
- Standart Ethernet Çıkışı
- 3 x 4-20 mA Çıkışlı Gömülü Flash Bellekli PC
- Optik Pencere Kirlenme Monitörü
- 2 Yıl Parça ve İşçilik Garantisi
- Uygulamanıza göre önceden kalibre edilmiştir

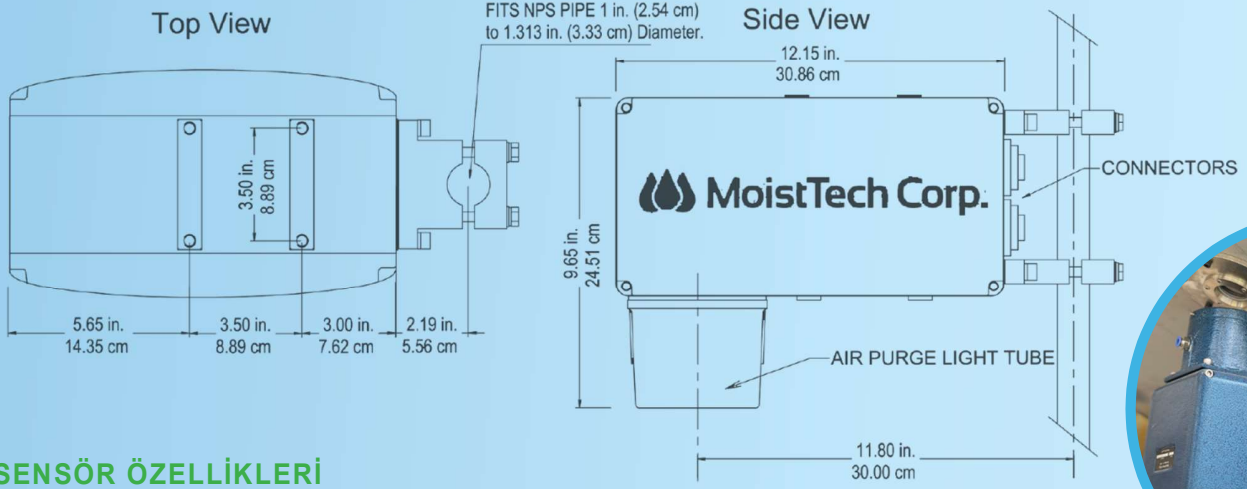
## OPSİYONLAR & AKSESUARLAR

Listelenen Ekran Seçeneklerine ek olarak, MoistTech birçok kurulum seçeneği ve aksesuar sunar:

- Montajlı flanş penceresi (pencereye bakarak ölçün)
- Dökme ve Toz Numune Alma Kabı (düşen malzeme ölçüsü)
- Şnorkel Örnekleyici (konveyör duvarına ölçün)
- İsteğe bağlı otomatik açma/kapama solenoidli yüksek sıcaklık için Hava veya Su Soğutma Kapağı
- Ürün Kaybı Numune Tutma Sensörü
- Ürün Sıcaklığı Pirometresi

### Enstruman Muhafaza Opsiyonları:

- Gıda Sınıfı Nikel Kaplamalı
- Soğutmalı IP-67 Muhafaza Paslanmaz Çelik
- ATEX Sınıfı
- Patlama Korumalı Sınıflandırma Muhafazası



## SENSÖR ÖZELLİKLERİ

Ölçülen NIR Bileşenleri:

Nem Aralığı:

Doğruluk (uygulamaya bağlı):

Tekrarlanabilirlik:

Optik Ölçüm Mesafesi:

Örnekleme Boyutu:

Kalibrasyon kodları:

Ağırlık:

Muhafaza:

Ölçüler:

Güç:

İşletme sıcaklığı:

Kalibrasyon:

Ortam Işığı Hassasiyeti:

Sensör Giriş/Çıkışları:

Opsiyonel arayüzler:

1, 2 veya 3 Nem Aralığı: Min %0.01, Max %97

%0 -0.1, %0-100 PPM aralıkları, uygulamaya bağlı

%0.01

%0.01

4 - 16 in (10 - 40 cm)

Numune üzerinde yaklaşık çap 1.5-in (3.7 cm)

50 Standart

16 lbs (7Kg)

Dökme alüminyum, IP65 (NEMA 4)

12.1 in x 7.1 in x 6.4 in (31 cm x 18 cm x 16 cm)

80-260 VAC (50/60 HZ), Opsiyonel 24VDC

0 -130°F (0- 55°C)

Vortec Soğutma(Yüksek Sıcaklık):Max170°F(85°C)

Fabrikada Önceden Kalibre Edilmiştir, PC

Kalibrasyon yazılımı dahildir, Rutin yeniden

kalibrasyon gerekli değildir

Yok

3 adet kendinden beslemeli izoleli 4-20mA çıkış,

RS-232/485, Ethernet TCP/IP

Profibus, Profinet, DeviceNet, Ethernet IP

\*Yukarıdaki özellikler uygulamaya tabidir

[www.ppsendustriyel.com](http://www.ppsendustriyel.com)

MoistTech.com

**PPS** process industrial  
partner  
solution automation

©2021 MoistTech Corp®